



CONDITIONS PARTICULIÈRES

relatives aux modifications
de raccordements MT ou BT

CP [**Mod Racc**]

Aubonne, le 1^{er} janvier 2015
Version 1.5

Table des matières

	Pages
Art. 1 – Champ d’application	1
Art. 2 – Définitions	1
Art. 3 – Règles générales	1
Art. 4 – Renforcement d’un raccordement MT ou BT	2
Art. 5 – Modification d'un raccordement MT en un raccordement BT	2
Art. 6 – Modification d'un raccordement BT en un raccordement MT	5
Art. 7 – Suppression ou déplacement d’un raccordement	7
Art. 8 – Mise en souterrain d’un raccordement MT ou BT	8

Préambule

Les présentes conditions particulières relatives aux modifications de raccordements MT ou BT sont complémentaires aux «Conditions générales relatives au raccordement, à l'utilisation du réseau et à l'approvisionnement en énergie électrique» (CG) en vigueur.

Les raccordements principaux en basse tension (BT) et en moyenne tension (MT) sont régis par les conditions particulières relatives au raccordement en moyenne tension (CP-MT), respectivement par les conditions particulières relatives au raccordement en basse tension (CP-BT).

Les conditions générales, les conditions particulières ainsi que les tarifs en vigueur sont en tout temps à disposition des clients. Ces documents peuvent être consultés et téléchargés à partir du site Internet de SEFA, ou commandés directement auprès de cette dernière.

Art. 1 - Champ d'application

Les présentes conditions particulières s'appliquent à toutes les situations où un raccordement moyenne ou basse tension (MT ou BT) existant doit être modifié. Elles s'appliquent notamment dans les cas suivants :

- renforcement d'un raccordement ;
- changement de tension d'un raccordement, par exemple lorsqu'un client ne remplit plus les conditions d'accès à la MT (art 2.1 des CP-MT), ou lorsqu'un client accède à la MT ;
- démantèlement ou modification d'un site de consommation ;
- suppression d'un raccordement ;
- mise en souterrain d'un raccordement aérien ;

1

Art. 2 - Définitions

Au sens des présentes conditions particulières, on entend par :

Durée de vie : la longévité des installations prescrite par la branche.

Amortissement : la charge financière destinée à compenser la dépréciation des installations, appliquée de façon linéaire sur la durée de vie.

Valeur résiduelle : la valeur d'acquisition moins les amortissements cumulés.

Désamortissement : la charge financière destinée à compenser la valeur résiduelle au moment du démontage d'une installation.

Art. 3 - Règles générales

Les modifications de raccordement sont régies par les articles 18.1 et 18.2 des CG.

La contribution au branchement et la finance d'équipement ne peuvent être rétrocédées au client en cas de modification du raccordement.

Art. 4 - Renforcement d'un raccordement MT ou BT

Un complément de finance d'équipement est perçu selon les nouveaux besoins du client en application de l'article 16.3 des CG, ainsi que de l'article 3.3 des CP-MT ou de l'article 6.4 des CP-BT.

Lorsque les nouveaux besoins de puissance demandés par le client nécessitent un remplacement de l'infrastructure de raccordement, la répartition des coûts est traitée comme en cas de nouveaux raccordements (selon les CP-MT et les CP-BT). En principe, le client participe également aux coûts de désamortissement des installations ayant été démontées avant la fin de leur durée de vie, seulement si elles ont été financées initialement par SEFA.

2

Art.5 - Modification d'un raccordement MT en un raccordement BT

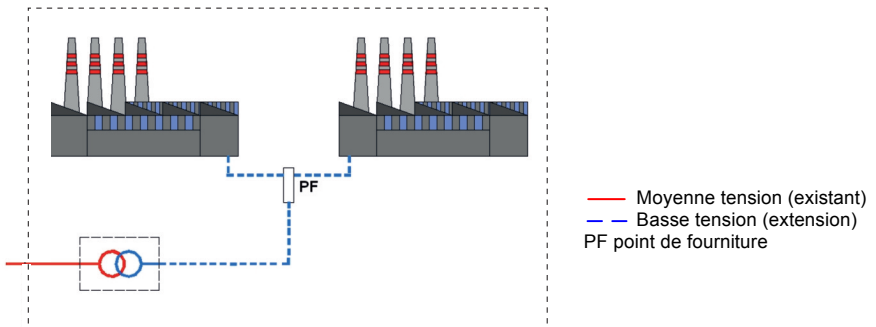
5.1 Généralités

Différents facteurs peuvent nécessiter la modification d'un raccordement MT en un raccordement BT:

- consommation (énergie ou puissance) inférieure aux seuils d'accès à la MT durant 6 mois au moins;
- démantèlement ou modification d'un site de consommation;
- morcellement d'une parcelle;
- demande du client.

5.2 Différents cas de figure

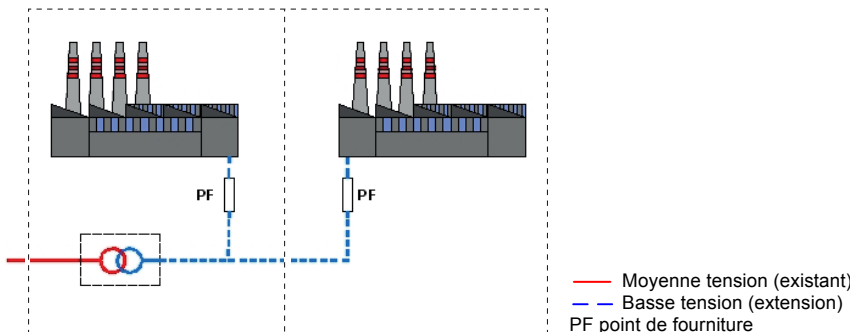
Cas 1 – Sans morcellement de la parcelle



Si la parcelle n'est pas morcelée, SEFA établit :

- un seul raccordement (point de fourniture) et
- un point de mesure par consommateur final au sens de l'article 2.1, lettre b, des CG.

Cas 2 – Avec morcellement de la parcelle



Si la parcelle, est morcelée, SEFA établit :

- un point de raccordement (point de fourniture) par parcelle et
- un point de mesure par consommateur final au sens de l'article 2.1, lettre b, des CG.
- Le propriétaire de la 1^{ère} parcelle accepte le principe de l'inscription d'une servitude sur son terrain pour l'alimentation électrique de la nouvelle parcelle créée.

5.3 Reprise et modification de la station par SEFA

En cas d'exercice du droit d'emption, permettant à SEFA d'acquérir la station transformatrice du client, le prix sera négocié de cas en cas ; toutefois, il ne pourra excéder ni la valeur que représente la station transformatrice pour SEFA pour les besoins de l'exploitation de son réseau, ni la valeur résiduelle des équipements en place.

Le prix tient compte des adaptations à réaliser afin de respecter les normes en vigueur (ORNI, sécurité,...).

Les équipements qui ne sont plus utiles, notamment la cellule de mesure MT et les équipements BT particuliers ne sont pas indemnisés.

SEFA installe, à ses frais, un nouveau tableau BT répondant à ses standards.

Si la station n'est pas adaptée à la topologie du réseau ou à la législation et prescriptions en vigueur, SEFA n'est pas tenue de la reprendre. Dans ce cas, il alimentera le client depuis une station existante ou une nouvelle station.

Lorsque le local de la station transformatrice est intégré au bâtiment, ce dernier reste la propriété du client.

En application de l'article 13 des CG, le client accorde gratuitement à SEFA une servitude d'accès et d'usage du local pour une durée indéterminée.

A la demande de SEFA, la servitude est complétée par une description de l'affectation des locaux environnant la station. Si l'affectation changeait et que les locaux devenaient un lieu à utilisation sensible au sens de l'ordonnance fédérale sur le rayonnement non ionisant (ORNI), les travaux d'assainissement seraient à la charge du client.

5.4 Nouveau point de fourniture

SEFA réalise un nouveau raccordement pour chaque parcelle et met à disposition autant de points de fourniture qu'il y a de parcelles.

Le nouveau raccordement est réalisé selon les CP-BT. Il est à la charge du client.

5.5 Point de mesure

Le propriétaire adapte, à sa charge, ses installations intérieures selon l'article 23 des CG afin de pouvoir disposer d'une place de mesure par consommateur final au sens de l'article 2.1, lettre b, des CG.

5.6 Finance d'équipement

L'ancienne finance d'équipement MT reste acquise et elle est convertie en finance d'équipement BT selon la formule suivante :

$$FE_{BT}[A] = \frac{FE_{MT}[kW]}{\sqrt{3} \cdot 0.4 \cdot \cos \varphi}$$

En cas de morcellement de la parcelle, la finance d'équipement est attribuée par défaut à la parcelle où se trouvait l'ancien point de fourniture moyenne tension. Le propriétaire du bien-fonds original peut convenir par écrit avec SEFA d'une autre répartition.

5.7 Hors zone à bâtir

Hors zone à bâtir, le client, dont le raccordement MT est modifié en un raccordement BT, est tenu de céder à SEFA les installations placées en amont du nouveau point de fourniture BT. Celles-ci deviennent la propriété de SEFA, qui en assume désormais leur entretien.

Lorsque le local de la station transformatrice est intégré au bâtiment du client ou d'un tiers, ce dernier reste la propriété du client ou du tiers.

En application de l'article 13 des CG, le client accorde gratuitement à SEFA une servitude d'accès et d'usage du local pour une durée indéterminée.

A la demande de SEFA, la servitude est complétée par une description de l'affectation des locaux environnant la station. Si l'affectation changeait et que les locaux devenaient un lieu à utilisation sensible (au sens de l'ORNI), les travaux d'assainissement seraient à la charge du client.

Art. 6 - Modification d'un raccordement BT en un raccordement MT

Dans tous les cas, le client doit respecter les conditions d'accès à la MT, telles que définies à l'article 2.1 des CP-MT.

6.1 Différents cas de figure

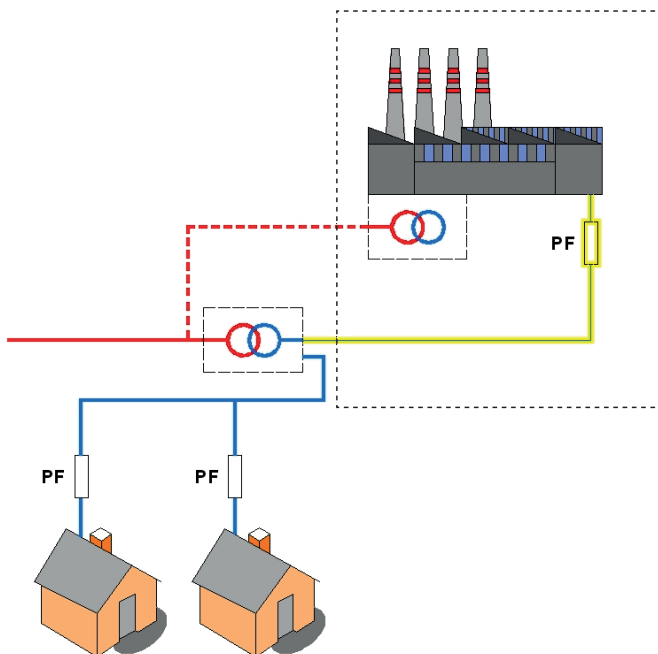
Cas 1 – *La station est hors de la parcelle du client ou alimente d'autres clients*

Les coûts suivants sont à la charge du client :

- le démantèlement des installations de SEFA qui ne sont plus utilisées;

- le désamortissement de ces installations si elles ont été financées initialement par SEFA;

6



- - Moyenne tension (extension)
 - Moyenne tension (existant)
 - Basse tension (existant)
 - Ancien réseau BT (désaffecté)
- PF point de fourniture

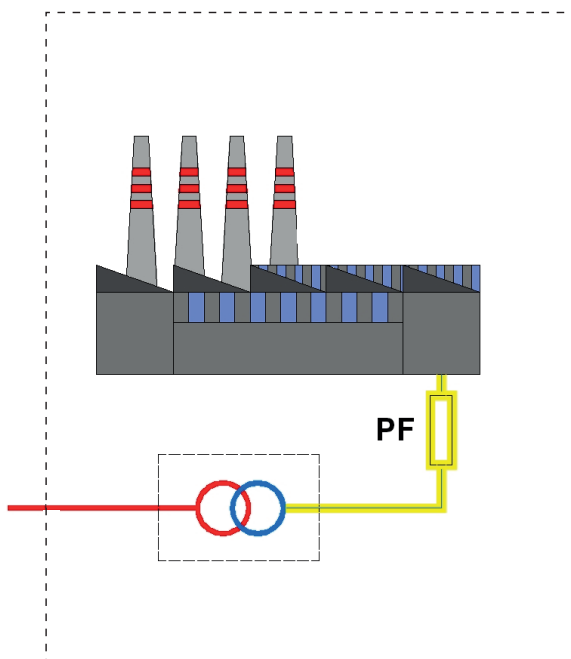
Le raccordement est réalisé comme un nouveau raccordement MT, selon les CP-MT.

Cas 2 – *La station est intégrée au bâtiment ou est située sur la parcelle du client ; elle alimente uniquement ce client*

Les coûts suivants sont à la charge du client :

- le démantèlement des installations de SEFA qui ne sont plus utilisées ;

- le désamortissement de ces installations si elles ont été financées initialement par SEFA ;
- l'entier des coûts de réhabilitation de la station transformatrice (modification des locaux, cellules d'introduction, disjoncteurs, cellule de mesure) ;
- les transformateurs à leur valeur résiduelle.



- Moyenne tension (extension)
 - Moyenne tension (existant)
 - Basse tension (existant)
 - Ancien réseau BT (désaffecté)
- PF point de fourniture

6.2 Finance d'équipement

En général, la finance d'équipement basse tension est conservée et est convertie en FE moyenne tension, selon la formule suivante :

$$FE_{MT}[kW] = FE_{BT}[A] \cdot \sqrt{3} \cdot 0.4 \cdot \cos \varphi$$

Art. 7 - Suppression ou déplacement d'un raccordement

7.1 Finance d'équipement

En cas de suppression ou de déplacement du raccordement, la finance d'équipement reste acquise. Toutefois, elle devient caduque dans les cas suivants:

- si la nouvelle construction ne peut pas être raccordée à partir du câble réseau MT ou BT existant;
- si un ancien raccordement MT (y compris la station transformatrice) est supprimé afin de permettre la construction de nouveaux bâtiments qui sont alimentés en BT.

8

7.2 Financement de la suppression ou du déplacement du raccordement à la demande du client

En application de l'article 15 des CG, la suppression et, par analogie, le déplacement d'un raccordement nécessitent l'autorisation de SEFA. SEFA peut exiger de la part du client un dédommagement pour les frais de désamortissement et le démantèlement.

En cas de déplacement, le client prend en charge les coûts effectifs, y compris tous les frais de maçonnerie et de génie civil sur les domaines public et privé.

Art.8 - Mise en souterrain d'un raccordement MT ou BT

8.1 Finance d'équipement

En cas de mise en souterrain d'un raccordement, la finance d'équipement reste acquise. Seules les éventuelles augmentations de puissance sont facturées.

8.2 Mise en souterrain à la demande du client ou d'une commune

Les coûts de mise en souterrain d'une ligne sont à charge du demandeur. Ces coûts incluent:

- les coûts de construction de la nouvelle ligne souterraine, y compris le génie civil;

- la modification des installations intérieures (colonne entre le point de fourniture et le point de mesure) ;
- un éventuel dédommagement pour le désamortissement.

Si plusieurs clients demandent une mise en souterrain simultanée, SEFA peut facturer des coûts moyens à chaque client.

Lors de la détermination de ces coûts, SEFA tient compte notamment :

- des frais d'études et des coûts de démontage du réseau aérien qu'il prend en charge ;
- des coûts d'exploitation qu'il économise par la nouvelle ligne souterraine ;
- d'une déduction supplémentaire si le réseau aérien ne correspond plus aux normes en vigueur (sous-dimensionnement, fils de potelets à remplacer,...).

8.3 Mise en souterrain à la demande du SEFA

En cas de mise en souterrain du réseau BT à la demande de SEFA, cette dernière prend en charge la totalité des coûts jusqu'au point de fourniture. La modification des installations intérieures (colonne entre le point de fourniture et le point de mesure) est à la charge du client.

SEFA

Chemin des Ancelles 5
Case postale 134
CH-1170 Aubonne

Tél. +41 21 821 54 00
Fax +41 21 821 54 09
info@sefa.ch

www.sefa.ch

